
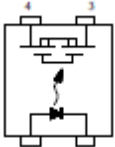
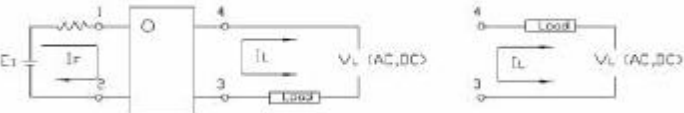

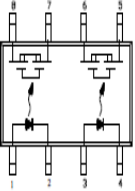
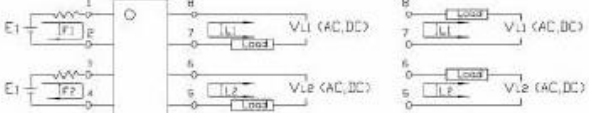
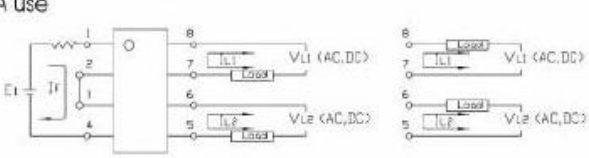
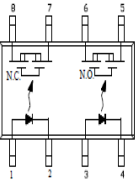
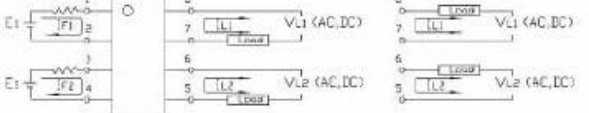
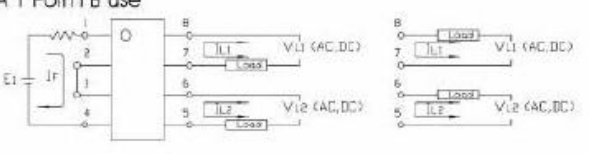


Photo MOS relay 的分類說明與電路結構：


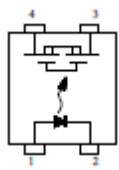
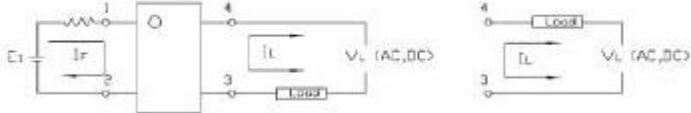
1. LT2 系列：SOP Type 4pin
2. LT3 系列：SOP Type 8pin
3. LT4 系列：DIP Type 4pin
4. LT5 系列：DIP Type 8pin
5. LT6 系列：SMD Type 4pin
6. LT7 系列：SMD Type 8pin
7. LT8 系列：DIP Type 6pin
8. LT9 系列：SMD Type 6pin

Photo-Voltaic MOSFET Drivers 的分類說明與電路結構：


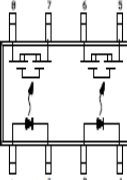
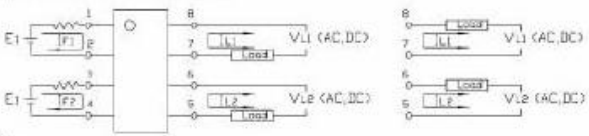
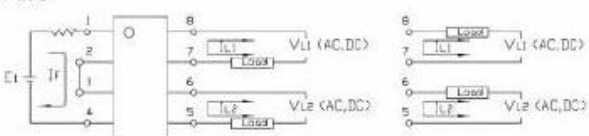
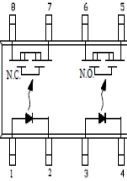
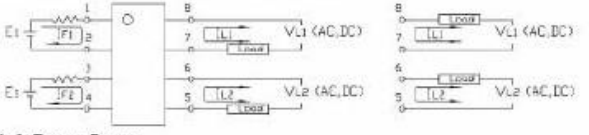
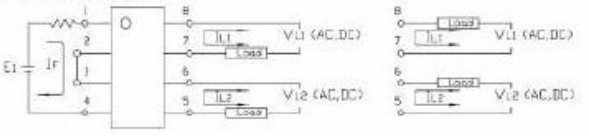
9. LTP 系列：SOP Type 4pin

1. LT2 系列：SOP Type 4pin				
外觀	內部方塊圖	Contact	Load	Wiring diagram
		1a (1b)	AC/DC	
2. LT3 系列：SOP Type 8pin				
外觀	內部方塊圖	Contact	Load	Wiring diagram
		2a (2b)	AC/DC	<p>(1) Two independent 1 Form A use</p>  <p>(2) 2 Form A use</p> 
		1a1b	AC/DC	<p>(1) Two independent 1 Form A & 1 Form B use</p>  <p>(2) 1 Form A 1 Form B use</p> 



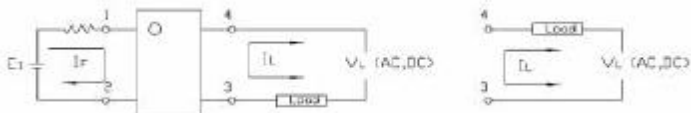
3. LT4 系列：DIP Type 4pin

外觀	內部方塊圖	Contact	Load	Wiring diagram
		1a (1b)	AC/DC	


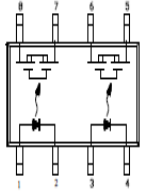
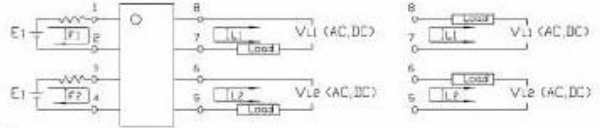
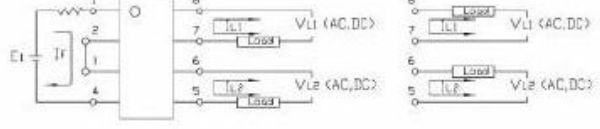
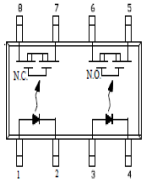
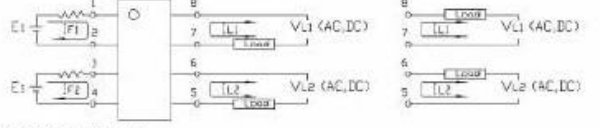

4. LT5 系列：DIP Type 8pin

外觀	內部方塊圖	Contact	Load	Wiring diagram
		2a (2b)	AC/DC	<p>(1) Two independent 1 Form A use</p>  <p>(2) 2 Form A use</p> 
		1a1b	AC/DC	<p>(1) Two independent 1 Form A & 1 Form B use</p>  <p>(2) 1 Form A 1 Form B use</p> 


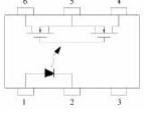

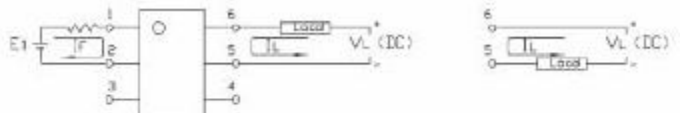
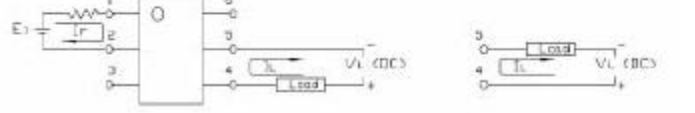
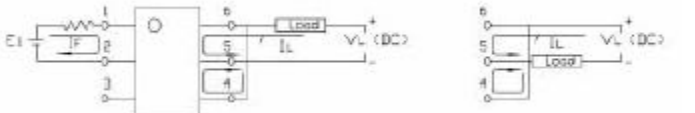
5. LT6 系列：SMD Type 4pin

外觀	內部方塊圖	Contact	Load	Wiring diagram
		1a (1b)	AC/DC	


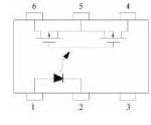
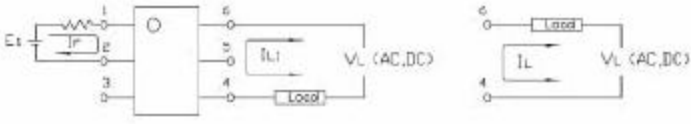
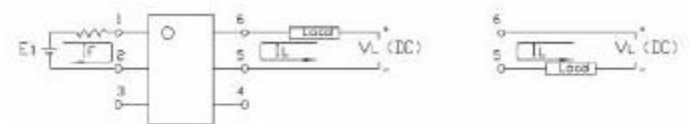
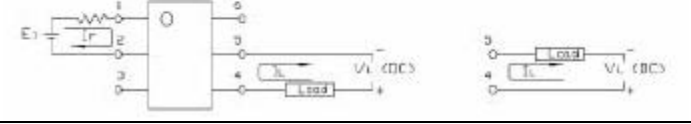
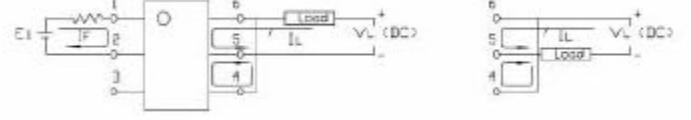
6. LT7 系列：SMD Type 8pin

外觀	內部方塊圖	Contact	Load	Wiring diagram
		2a (2b)	AC/DC	<p>(1) Two independent 1 Form A use</p>  <p>(2) 2 Form A use</p> 
		1a1b	AC/DC	<p>(1) Two independent 1 Form A & 1 Form B use</p>  <p>(2) 1 Form A 1 Form B use</p> 


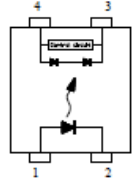
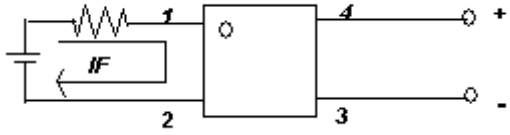
7. LT8 系列：DIP Type 6pin

外觀	內部方塊圖	Contact	Load	Wiring diagram
		1a (1b)	AC/DC	
		1a (1b)	DC	 
		1a (1b)	DC	

8. LT9 系列：SMD Type 6pin

外觀	內部方塊圖	Contact	Load	Wiring diagram
		1a (1b)	AC/DC	
		1a (1b)	DC	 
		1a (1b)	DC	

9.LTP 系列：Photo-Voltaic MOSFET Drivers

外觀	內部方塊圖	output	P/N	Wiring diagram
		DC	1G2 2G5	
			1G3 1G4	